



massagebadkar

westerbergs **ocean 130 c**

Ett hörnbadkar för det lilla badrummet.

1275x1275 mm, minsta höjd: 645 mm.
Kardjup: 480 mm, baddjup: 410 mm.
Vattenmängd: 281 liter.

Art.nr. 200 811 00 endast kar

Art.nr. 200 811 01 system Comfort

Art.nr. 200 811 02 system Superior

Art.nr. 200 811 03 system Executive

Tillval front:

Art.nr. 200 811 05 vit

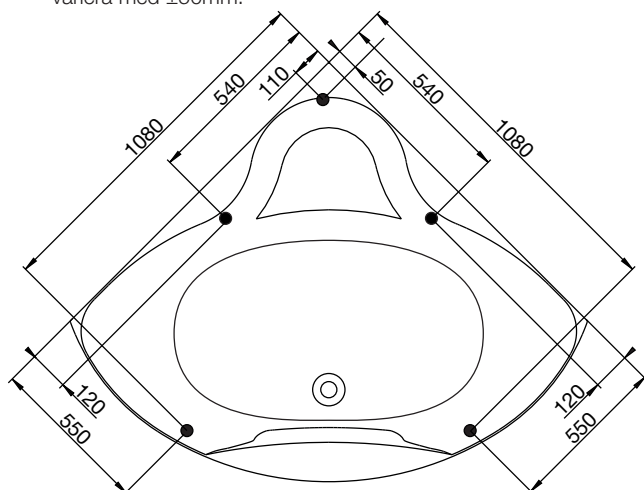
bra att veta

Karet är framställt i sanitetsakryl av högsta kvalitet och är förstärkt med glasfiberarmerad polyester. Detta ger ett kar med många fördelar. Det håller värmen bra och har en blank och slitstark yta som motverkar uppkomst av mikroorganismer.

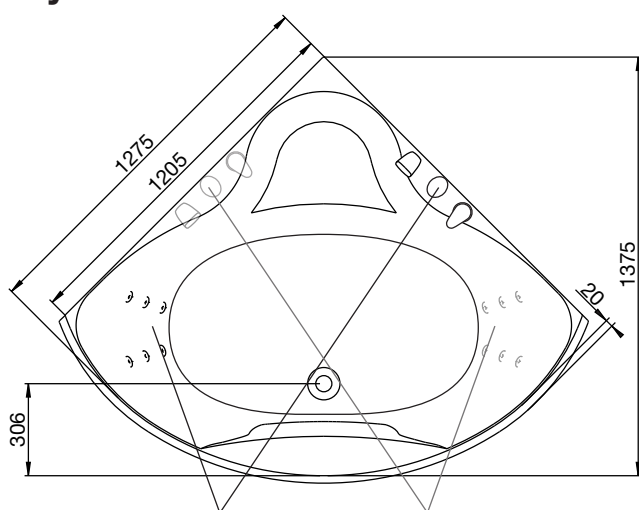


stödfotsplacering

För att undvika att en stödfot hamnar mitt över golvbrunnen bör du kontrollera var karets stödfötter och utlopp är placerade. Fötternas placering kan variera med ± 50 mm.



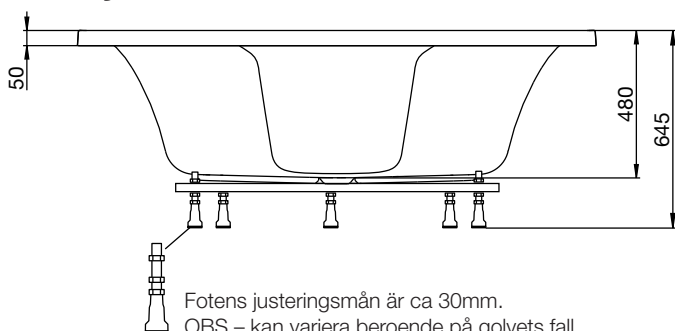
ytermått



standardplacering av ryggmassage och sargblandare

alternativ placering av ryggmassage och sargblandare

höjdmått



massagebadkar

westerbergs ocean 130 c

material

Karet är framställt i sanitetsakryl av högsta kvalitet och är förstärkt med glasfiberarmerad polyester. Detta ger ett kar med många fördelar. Det håller värmen bra och har en blank och slitstark yta som motverkar uppkomst av mikroorganismer.

Sanitetsakrylen är mycket hållbar och lätt att rengöra. Om karet tappat glansen går det utmärkt att polera och sedan vaxa med vanligt bil- eller båtvas. Repor och småskador går lätt att slipa och polera bort eftersom akrylen är genomfärgad.

Karet har en förstärkt bottenplatta och elgalvaniserat benstativ för att förhindra rostangrepp. Justerbara fötter gör det lätt att passa in karet på de allra flesta golv. Karet levereras med komplett avloppssats.

vattenvolym

Volym 281 liter
(upp till överfyllnadsskydd)

front

Karet går att få med front.

blandare

På detta kar passar Round, Square, Ocean och Soft. Karet går att få med alternativ placering av blandare och ryggmassage.

underhållsvärmare

Detta kar går att få med 1,5kW värmare. System Comfort och Superior kan även uppgraderas till 3,0kW värmare.

tänk på

Vid inbyggnad skall karet finnas på plats då avvikelser i mått kan förekomma. Westerbergs ansvarar inte för problem som uppstår på grund av att en inbyggnad gjorts innan karet levererats.

Rätt till ändringar i specifikationen förbehålles
2011-01-31